



# КЛЕСТ

ШИПОВАЛЬНЫЙ ПОЛУАВТОМАТ

Россия  
г.Омск, ул.20-я Северная, 107  
ООО "ПКФ СибЕК"  
Телефоны:(3812) 28-31-50  
51-58-84  
E-mail: sales@sibek.ru

# КЛЕСТ

ШИПОВАЛЬНЫЙ ПОЛУАВТОМАТ



РУКОВОДСТВО ПО ЭКСПЛУАТАЦИИ

## Особенности эксплуатации автомобиля на ошипованных шинах

Ошипованные покрышки рекомендуется ставить на все колеса автомобиля. Устанавливать ошипованные покрышки только на переднюю, или только на заднюю ось автомобиля, в некоторых ситуациях, смертельно опасно.

Свежеошипованные колеса должны пройти примерно пятисоткилометровую обкатку на скорости 60...70 км/час. Это необходимо для прочной установки шипов на свои места. В период обкатки следует избегать резких торможений и динамичных стартов. В процессе движения следует постоянно контролировать давление в шинах. Длительная езда на приспущенных шинах приводит к быстрому износу шипов и их преждевременному выпадению. Также преждевременному выпадению шипов способствует движение с высокой скоростью и рекомендуется скорость ограничить до 70 % от максимально возможной.

При перестановке ошипованных колес нужно обеспечить постоянное направление их вращения.

При торможении на скользкой дороге тормозной путь ошипованного автомобиля может оказаться намного короче, чем тормозной путь следующего за ним автомобиля без шипов. Поэтому при установке ошипованных шин на автомобиле должен быть установлен стандартный предупредительный знак.

При соблюдении правил обкатки и эксплуатации ошипованные шины можно эксплуатировать в течение 40...45 тысяч километров. Примеры неправильной и правильной установки шипов

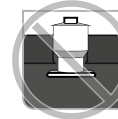
### Примеры неправильной и правильной установки шипов



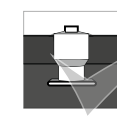
сильно заглублен



установлен криво

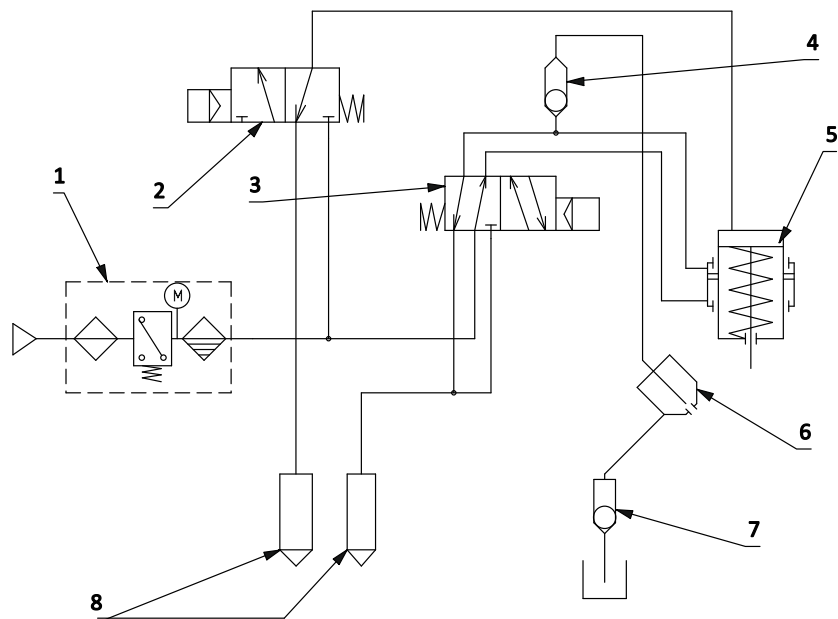


установлен высоко



установлен правильно

## Схема пневматическая шиповального полуавтомата «Клест»



1-Система подготовки воздуха; 2-Распределитель 338-015-02 (Camozzi); 3-Распределитель 358-015-02 (Camozzi); 4- Дозатор воздуха; 5-Узел шиповальный; 6-Инжектор; 7- Обратный клапан; 8-Глушитель.

## Уважаемый покупатель!

Поздравляем Вас с приобретением шиповального полуавтомата «Клест» (именуемого далее — полуавтомат). Для правильного использования полуавтомата ознакомьтесь с настоящим руководством. Настоящее руководство предназначено для обеспечения правильной эксплуатации и поддержания полуавтомата в исправном рабочем состоянии. После прочтения руководства сохраните его для наведения справок в дальнейшем.

ШИПОВАЛЬНЫЙ ПОЛУАВТОМАТ «КЛЕСТ»

РУКОВОДСТВО ПО ЭКСПЛУАТАЦИИ

## Рекомендации изготовителя

Шиповальный полуавтомат, представленный в настоящем руководстве, предназначен для установки шипов наружным диаметром 8 мм в заранее подготовленные отверстия в покрышках диаметром посадочной полки до 19 дюймов включительно.

Изготовитель рекомендует использовать полуавтомат только по назначению.

Основными достоинствами полуавтоматов являются надёжность конструктивных решений, простота и удобство эксплуатации.

Конструкция сепаратора предусматривает его автоматическое отключение при заполнении шипопровода, что снижает уровень шума при работе и увеличивает ресурс шипоподающего устройства. Применение смазывающей форсунки существенно снижает силу трения, что особенно актуально при ошиповке жёсткой резины. Наличие регулируемого по высоте рабочего стола и опорной стойки, а также фиксирующего механизма рабочего стола, позволяющего изменять его положение значительно облегчает работы по ошиповке.

Шиповальный полуавтомат, представленный в настоящем руководстве, рекомендуется изготовителем для комплектации рабочих мест организаций, оказывающих услуги по ошиповке шин, шиношиноремонтных предприятий, шиноремонтных участков автотранспортных предприятий.

Максимальная эффективность использования полуавтомата достигается при ошиповке средних и больших партий покрышек.

**Внимание!** Конструкция ряда узлов и деталей полуавтомата защищена патентами Российской Федерации и попадает под действие «Патентного Закона РФ». Любое копирование узлов и деталей, изготовление чертежей и схем деталей, узлов и всего полуавтомата в целом запрещено и может быть подвергнуто преследованию в уголовном порядке



Порядок использования текста настоящего руководства определён Ст.18 Закона РФ «Об авторском праве и смежных правах». Никакая часть руководства по эксплуатации, включенная в комплект поставки полуавтомата не может быть воспроизведена полностью или частично, использована в любой форме без предварительного письменного разрешения предприятия-изготовителя.

## ПРИЛОЖЕНИЕ

## 11. Свидетельство о приёмке

Шиповальный полуавтомат «Клёт», заводской номер \_\_\_\_\_, соответствует требованиям технических условий АШ 1.0.000.001D2002 ТУ, действующей конструкторской и технологической документации, принят ОТК и признан годным для эксплуатации. Соответствие полуавтомата нормам безопасности подтверждено сертификатом соответствия Госстандарта России NN№РОСС RU.MT20.B07547 от 26 марта 2007 года, выданный некоммерческой организацией «Фонд поддержки потребителей» (ОС «МАДИДФОНД»).

Дата изготовления: « \_\_\_\_\_ » \_\_\_\_\_ 20 \_\_\_\_ г.

Штамп ОТК:

Дата продажи: « \_\_\_\_\_ » \_\_\_\_\_ 20 \_\_\_\_ г.

Штамп торгующей организации

ШИПОВАЛЬНЫЙ ПОЛУАВТОМАТ «КЛЁСТ»

РУКОВОДСТВО ПО ЭКСПЛУАТАЦИИ

## Содержание

Рекомендации изготовителя .....4

### ОПИСАНИЕ

1. Общие указания ..... 6  
 2. Основные технические характеристики полуавтомата..... 7  
 3. Эксплуатационные ограничения ..... 8  
 4. Краткое описание полуавтомата ..... 10  
 5. Упаковка ..... 18

### ИСПОЛЬЗОВАНИЕ

6. Подготовка к работе и порядок работы с полуавтоматом ..... 19  
 6.1. Подготовка полуавтомата к работе ..... 19  
 6.2. Порядок работы с полуавтоматом ..... 21

### ОБСЛУЖИВАНИЕ

7. Техническое обслуживание полуавтомата ..... 24  
 7.1. Ежедневное техническое обслуживание ..... 24  
 7.2. Ежемесячное техническое обслуживание ..... 25  
 7.3. Ежегодное (межсезонное) техническое обслуживание .....27

### НЕИСПРАВНОСТИ И МЕТОДЫ УСТРАНЕНИЯ

8. Возможные неисправности и методы их устранения ..... 29

### ХРАНЕНИЕ И ТРАНСПОРТИРОВКА

9. Хранение, транспортировка, утилизация ..... 33

### ГАРАНТИЯ

10. Гарантии изготовителя ..... 34  
 11. Свидетельство о приёмке ..... 36

### ПРИЛОЖЕНИЕ

12. Приложение ..... 37

## 1. Общие указания

- 1.1. Полуавтомат предназначен для эксплуатации в закрытых отапливаемых помещениях, защищенных от атмосферных осадков, при температуре воздуха от +10 до +35°C и относительной влажности от 30 до 85%.
- 1.2. После перевозки полуавтомата в зимних условиях необходимо перед использованием выдержать его, не снимая заводской упаковки, в указанных условиях в течение не менее 12 часов.

**Помните! полуавтомат питается от сети переменного тока напряжением 220В, это напряжение опасно для человека! Для обеспечения безопасности обязательно наличие заземляющего контакта в используемой розетке питания.**



Перед подключением полуавтомата к электросети, вызовите квалифицированного электрика для проверки заземления. Отключайте полуавтомат и отсоединяйте шнур питания от электросети по окончании работы, при проведении технического обслуживания, а также, в случае возникновения неполадок в работе и если вы собираетесь не использовать полуавтомат длительное время.

- 1.3. Не допускается эксплуатация шиповального полуавтомата лицами, не прошедшими специальной подготовки и не ознакомившимися с данным руководством.
- 1.4. Предприятие-изготовитель имеет право производить изменения конструкции, не ухудшающие технические характеристики полуавтомата.
- 1.5. Предприятие-изготовитель не несёт ответственности ни за какие виды ущерба, причинённого в результате использования полуавтомата.

- истёк срок гарантийного хранения или эксплуатации; предъявленный полуавтомат разукomплектован; в руководстве по эксплуатации отсутствуют отметки ОТК изготовителя;
- не совпадает номер полуавтомата с номерами в руководстве по эксплуатации, либо в них имеются исправления;
  - потребитель дорабатывал детали и узлы полуавтомата или производил их разборку;
  - полуавтомат или его агрегаты и узлы использовались не по назначению;
  - полуавтомат вышел из строя по вине потребителя, в результате несоблюдения требований руководства по эксплуатации, небрежного обращения с ним или нанесения механических повреждений;
  - отказ полуавтомата произошел по вине покупного комплектующего изделия (предохранителя, лампы освещения, и т.п.)
- 10.8. Мастерские гарантийного ремонта не принимают в ремонт шиповальные полуавтоматы и не обменивают отдельные детали, сборочные единицы и агрегаты полуавтоматов не очищенные от загрязнений.
  - 10.9. Гарантийный срок хранения полуавтомата в заводской упаковке 1 год со дня приёмки полуавтомата ОТК на предприятии-изготовителе.
  - 10.10. Установленный срок службы шиповального полуавтомата «Клёст» составляет 3 года.

### Комплектность поставки:

1. Шиповальный полуавтомат «Клёст».
2. Руководство по эксплуатации.
3. ЗИП
4. Индивидуальная транспортная упаковка.

## 10. Гарантии изготовителя

- 10.1. Предприятие-изготовитель гарантирует соответствие шиповального полуавтомата требованиям действующей конструкторской и технологической документации при соблюдении потребителем условий и правил транспортировки, хранения и эксплуатации.
- 10.2. Гарантийный срок эксплуатации — 1 год со дня продажи шиповального полуавтомата через торговую сеть. В случае отсутствия в руководстве по эксплуатации штампа торгующей организации, гарантийный срок исчисляется со дня выпуска полуавтомата предприятием-изготовителем.
- 10.3. Предприятие-изготовитель обязуется в течение гарантийного срока безвозмездно ремонтировать, либо заменять вышедшие из строя детали и шиповальный полуавтомат в целом, если в течение указанного срока будет обнаружено их несоответствие требованиям конструкторской и технологической документации или будет выявлен отказ полуавтомата, произошедший по вине предприятия-изготовителя.
- 10.4. Если по результатам исследования причин отказа полуавтомата установлено отсутствие конструкторского или производственного дефекта, все затраты по ремонту, понесенные предприятием-изготовителем, оплачивает покупатель.
- 10.5. В течение гарантийного срока ремонт производится за счет покупателя в том случае, если он эксплуатирует полуавтомат не в соответствии с настоящим руководством по эксплуатации или не выполняет рекомендаций сервисного центра, направленных на обеспечение нормальной работы полуавтомата.  
Обмен неисправных полуавтоматов, вышедших из строя в период гарантийного срока, осуществляется в соответствии с действующими правилами обмена промышленных товаров, купленных в розничной сети.
- 10.6. Предприятие-изготовитель, в случае выхода из строя шиповального полуавтомата, как в период гарантийного срока, так и после него, не обязывается компенсировать покупателю издержки, связанные с отправкой шиповального полуавтомата в ремонт.
- 10.7. Предприятие-изготовитель не несёт ответственности по гарантийным обязательствам в случаях:

## 2. Основные технические характеристики полуавтомата

ШИПОВАЛЬНЫЙ ПОЛУАВТОМАТ "КЛЕСТ"  
РУКОВОДСТВО ПО ЭКСПЛУАТАЦИИ

Наименование параметра	Значение
1. Размер обрабатываемых шин, диаметр посадочной полки в дюймах	до 19 включительно
2. Диаметр используемых шипов, мм	8
3. Высота устанавливаемых шипов, мм загружаемых в барабан сепаратора, шт.	10...13*
4. Максимально допустимое количество шипов, загружаемых в барабан сепаратора, шт.	330
5. Расчетная максимальная производительность, шипов/мин.	до 45
6. Диапазон изменения задержек между рабочими ходами головки, сек	0,8...2,2
7. Шаг изменения задержки между рабочими ходами головки, сек	0,2
8. Напряжение питания, В	~220±10%
9. Потребляемая мощность, Вт, не более	100
10. Рабочее давление пневмосистемы полуавтомата, кгс/см <sup>2</sup>	от 6 до 7
11. Расход воздуха, л/час, не более	500
12. Габаритные размеры, мм, не более	640x745x1150
13. Вес, кг, не более	50
14. Степень защиты оболочки	IPX0
15. Класс защиты от поражения электотоком	I

\* — Изготовление полуавтоматов под применение других размеров и конструкций шипов возможно по предварительной заявке.

### 3. Эксплуатационные ограничения

- 3.1. Не допускается эксплуатация полуавтомата на открытом воздухе, под навесом, в местах повышенной влажности, в других условиях, не обеспечивающих надлежащую защиту от неблагоприятных воздействий.
- 3.2. Применение самодельных плавких вставок (предохранителей) может привести к повреждению полуавтомата.

#### 3.3. Запрещается!

- > включение полуавтомата в сеть напряжением более 220В;
- > оставление работающего полуавтомата без присмотра;
- > изменение электрической схемы полуавтомата;
- > ошиповка шин на полуавтомате с неподготовленными отверстиями под шипы;
- > питание пневмосистемы полуавтомата от случайных источников сжатого воздуха, не обеспечивающих номинального давления и не оборудованных устройствами влагомаслоотделения;
- > подключение пневмосистемы полуавтомата в обход системы подготовки воздуха;
- > эксплуатация полуавтомата с незаправленным или неотрегулированным лубрикатором;
- > включение привода шиповальной головки при неотрегулированном и незафиксированном рабочем столе и неустойчивом положении шины;
- > использование полуавтомата, его агрегатов и узлов не по назначению;
- > самостоятельный ремонт узлов и агрегатов полуавтомата;
- > самостоятельное внесение изменений в конструкцию полуавтомата, доработка узлов и агрегатов.



- 3.4. При использовании полуавтомата не допускайте повышенного (более 7 кгс/см<sup>2</sup>) рабочего давления в пневмосистеме.

### 9. Хранение, транспортировка, утилизация

- 9.1. Хранение шиповальных полуавтоматов должно осуществляться в упаковке изготовителя, в закрытых помещениях, при температурах окружающего воздуха от -40 до +50°C и относительной влажности воздуха не более 85%.
- 9.2. Транспортировка шиповальных полуавтоматов может осуществляться только в упаковке изготовителя, любыми транспортными средствами, обеспечивающими защиту от атмосферных осадков. Способы погрузки, размещения и крепления при транспортировке должны соответствовать манипуляционным знакам на упаковке и должны обеспечивать сохранность упаковки и изделия в процессе транспортировки и хранения.
- 9.3. Шиповальные полуавтоматы не содержат опасных и вредных веществ и материалов и по истечении срока службы утилизируются на общих основаниях. Особых требований по утилизации не предъявляется.



Внешние проявления неисправности	Вероятные причины	Рекомендуемые действия
При включении привода сепаратора, барабан не вращается	Перепополнен шипопровод	Израсходовать шипы из шипопровода в штатном режиме ошиповки
	Барабан сепаратора перегружен шипами	Привести загрузку в соответствии с <b>Разделом 2</b>
	Неисправен датчик прохождения шипов	Заменить датчик прохождения шипов в сервисном центре
	Отсутствие контакта в цепях датчика шипов и управления двигателем	Произвести ремонт в сервисном центре
	Неисправна плата управления	Заменить плату управления в сервисном центре
Мигает индикатор состояния сепаратора (2 раза в сек.)	Барабан сепаратора перегружен шипами	Привести загрузку в соответствии с <b>Разделом 2</b>
	В сепаратор загружены шипы, не предусмотренные для использования конструкцией полуавтомата	Загрузить сепаратор шипами в соответствии с <b>Разделом 2</b>
	Перегружен привод сепаратора вследствие попадания постороннего предмета	Удалить посторонний предмет из барабана шипоподающего устройства

**Примечание:** превышение давления в пневмосистеме приводит к преждевременному износу и разрушению уплотнительных колец и сальников, а также к поломке узлов шиповальной головки.



- 3.5. Во избежание поломки элементов привода сепаратора, не перегружайте барабан сепаратора шипоподающего устройства шипами и не ограничивайте вращение барабана.
- 3.6. Для увеличения ресурса элементов шиповальной головки и рабочего стола не обрабатывайте на полуавтомате шин, не очищенных от грязи, песка, инородных тел, с неправильно выполненными отверстиями под шипы и неотрегулированным рабочим зазором шиповальной головки
- 3.7. Во избежание получения травмы не манипулируйте руками, или другими предметами в рабочей зоне шиповальной головки при включенном питании полуавтомата.

ШИПОВАЛЬНЫЙ ПОЛУАВТОМАТ "КЛЕСТ"

РУКОВОДСТВО ПО ЭКСПЛУАТАЦИИ

## 4. Краткое описание полуавтомата

- 4.1. Шиповальный полуавтомат предназначен для ошиповки шин легковых и грузовых автомобилей диаметром до 19 дюймов шипами с наружным диаметром 8 мм. Отверстия в шинах для установки шипов должны быть выполнены заранее. Наличие электронного регулятора темпа ошиповки позволяет индивидуально, с высокой точностью подбирать скорость работы в полуавтоматическом режиме. Внешний вид полуавтомата, его основные детали и органы управления показаны на рис.1.1., 1.2., 2, 3,4.
- 4.2. Конструктивно полуавтомат представлен совокупностью агрегатов и узлов, смонтированных в соответствии с функциональными связями на вертикальном корпусе, укрепленном на основании, обеспечивающим устойчивость конструкции в целом.
- 
- 4.2.1. Основание полуавтомата-рамная конструкция из стальных профилей с защитно-декоративным покрытием. Корпус полуавтомата представляет из себя металлический шкаф, на гранях которого размещены:
- **стойка с шипоподающим устройством (сепаратором);**
  - **система подготовки воздуха с регулятором давления;**
  - **панель управления;**
  - **несущий кронштейн исполнительных механизмов;**
  - **поддон для инструмента.**
- 
- 4.2.2. Шипоподающее устройство (сепаратор) предназначено для питания шиповальной головки шипами. Устройство осуществляет отбор и ориентацию отдельных шипов из массы загруженных в барабан и подачу их в шипопровод. Сепаратор оснащен датчиком, обеспечивающим счет поданных в шипопровод шипов. Данные о наличии неиспользованных шипов в шипопроводе используются контроллером полуавтомата для управления (включения/выключения) приводом устройства. Привод барабана сепаратора осуществляется электродвигателем с питанием от системы управления.
- 4.2.3. Шкаф предназначен для хранения вспомогательных материалов и принадлежностей, используемых оператором при работе с полуавтоматом и при его обслуживании. Внутри шкафа установлен

Внешние проявления неисправности	Вероятные причины	Рекомендуемые действия
Низкий темп ошиповки	Недостаточное давление в пневмосети или пневмосистеме полуавтомата	Отрегулировать давление в пневмосети и пневмосистем согласно <b>Разделу 6</b>
	Недостаточный зазор между усиками и поверхностью шины	Выставить зазор согласно <b>Разделу 6</b>
	Недостаточное смазывание шипуемого отверстия	Заправить емкость для мыльного раствора согласно <b>Разделу 6</b> Отрегулировать направление и размер факела распыляемого раствора
Шипопровод заполнен но при нажатии на пусковую панель нет подачи шипа	В сепаратор загружены шипы, не предусмотренные для использования конструкцией полуавтомата	Загрузить сепаратор шипами $\varnothing$ 8мм
	В шипопровод попал некачественный или перевернутый шип	Открутить гайку поз.80 удалить застрявший шип собрать шиповальную головку
	Деформировался или сломался толкатель поз.60	Отрихтовать толкатель, а при невозможности заменить на новый
	Порвана кольцевая пружина поз. 105	Заменить пружину

ШИПОВАЛЬНЫЙ ПОЛУАВТОМАТ "КЛЕСТ"

РУКОВОДСТВО ПО ЭКСПЛУАТАЦИИ

Внешние проявления неисправности	Вероятные причины	Рекомендуемые действия
Шипопровод заполнен но при нажатии на пусковую педаль нет подачи шипа	В сепаратор загружены шипы, не предусмотренные для использования конструкцией полуавтомата	Загрузить сепаратор шипами $\varnothing$ 8мм
	В шипопровод попал некачественный или перевернутый шип	Открутить гайку поз.4 удалить застрявший шип, собрать шиповальную головку
	Поврежден шток АШЗ.110.110	Заменить шток
Примечание: разборку и сборку шиповальной головки производить в соответствии с Разделом 7		
Шум утекающего воздуха	Ослабли фитинги пневмопривода полуавтомата	Подтянуть фитинги
	Отсоединение пневмошлангов от элементов конструкции	Восстановить пневмосистему, обеспечив надёжное крепление шлангов
	Разрушение пневмошлангов	Заменить разрушенные шланги
Мигает индикаторсостояния сепаратора (2 раза в сек.)	Разрушение пневмошлангов	Дождаться стабилизации напряжения
	Перегружен привод сепаратора вследствие попадания постороннего предмета	Удалить посторонний предмет из барабана шипоподающего устройства

## Внешний вид полуавтомата

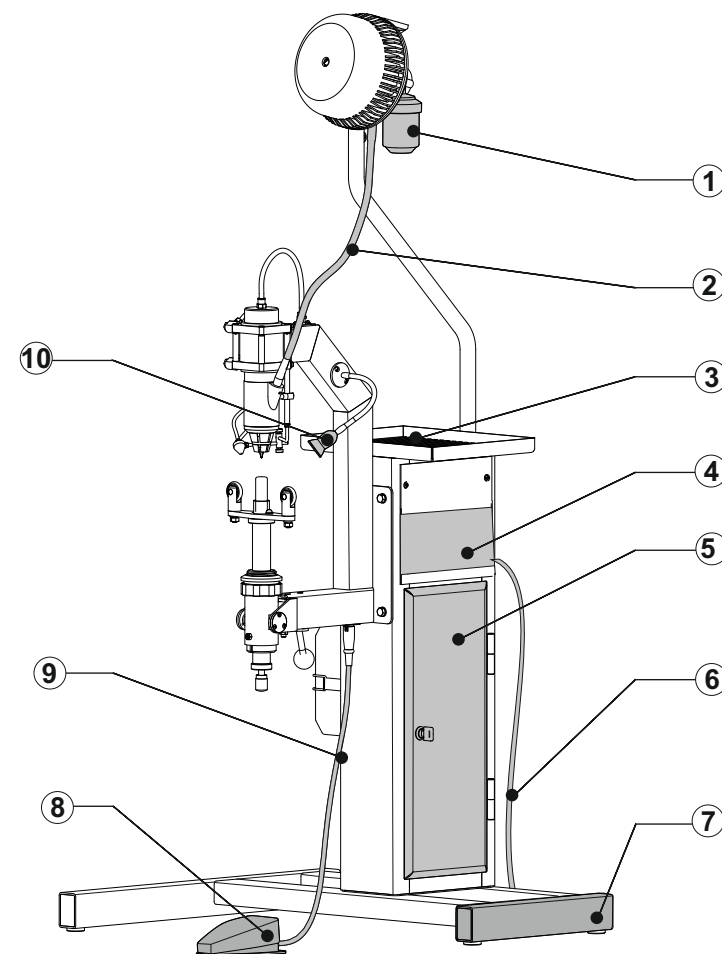


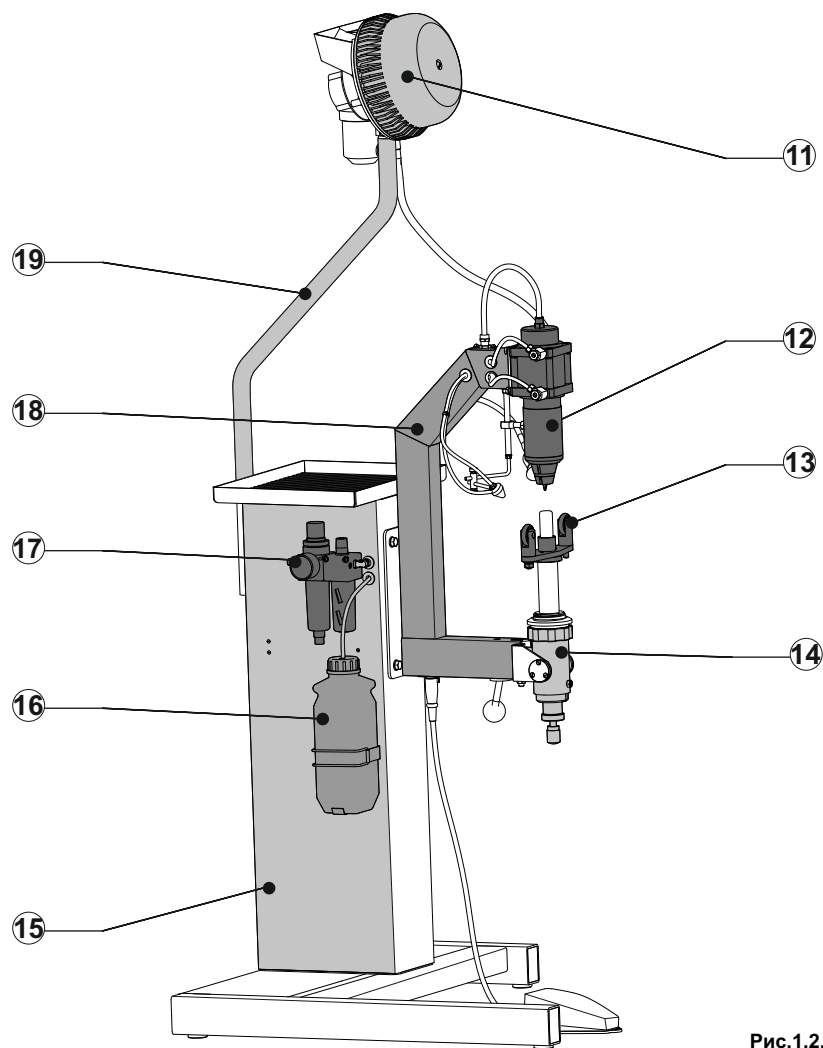
Рис.1.1

1- привод сепаратора; 2- шипопровод; 3- поддон для инструмента; 4- панель управления; 5- шкаф для принадлежностей; 6- сетевой шнур; 7- основание; 8- пусковая педаль; 9- шнур пусковой педали; 10- лампа местного освещения.

ШИПОВАЛЬНЫЙ ПОЛУАВТОМАТ "КЛЕСТ"

РУКОВОДСТВО ПО ЭКСПЛУАТАЦИИ

**Внешний вид полуавтомата**



**Рис.1.2.**

11- барабан сепаратора; 12- шиповальная головка; 13- рабочий стол (см.рис.3.); 14- механизм регулировок рабочего стола; 15- корпус; 16- емкость для мыльного раствора; 17- система подготовки воздуха; 18- несущий кронштейн; 19- стойка.

**8. Возможные неисправности и методы их устранения**

8.1. В процессе эксплуатации полуавтоматов могут возникнуть затруднения, характер которых и рекомендации по их преодолению, приведены ниже.

Внешние проявления неисправности	Вероятные причины	Рекомендуемые действия
Не светится лампа в клавише выключателя электропитания полуавтомат не работает	Нет напряжения в электросети	Вызвать электрика для восстановления электроснабжения
	Неисправна вилка или шнур питания	Заменить вилку шнура питания Заменить шнур питания в сервисном центре
	Неисправны предохранители	Заменить предохранители
	Неисправен выключатель электропитания	Заменить выключатель в сервисном центре
Не светиться лампа местного освещения	Неисправна лампа местного освещения	Заменить лампу местного освещения
	Неисправна плата управления	Заменить плату управления в сервисном центре

ШИПОВАЛЬНЫЙ ПОЛУАВТОМАТ "КЛЕСТ"

РУКОВОДСТВО ПО ЭКСПЛУАТАЦИИ

7.3.3. При сборке штоковой шиповальной головки придерживайтесь следующей методики (см.Рис.4).

- Нанести тонкий слой индустриального масла на манжету поз.24. Вставить поршень поз.23 (в сборе) в корпус поз.22.
- Вставить в корпус шайбу поз.1 и установить в канавку корпуса стопорное кольцо поз.30. Сориентировать шайбу поз.1 по резбовым отверстиям с проставкой поз.2.
- Вставить возвратные пружины поз.25 и поз.17. Поршнем поз.23 прижать шайбу поз.1 к стопорному кольцу поз.30.
- Установить проставку поз.2 на штатное место, Преодолевая усилие возвратных пружин, дожать проставку поз.2 до корпуса поз.22. Вставить и закрутить винты поз.31.
- Надеть гайку поз.4 на головку поз.7. В пазы головки, вдвигая хвостовиками в паз гайки, вставить усики поз.6. Надеть пружину поз.9.
- Совместив паз в головке поз.7 с питателем поз.13, завернуть гайку поз.14 в проставку поз.2.

7.3.4. Полная разборка, промывка и сборка шиповальной головки штокового типа осуществляется в сервисных центрах и на предприятии-изготовителе в соответствии с техноло-гическим регламентом.

### Внешний вид панели управления

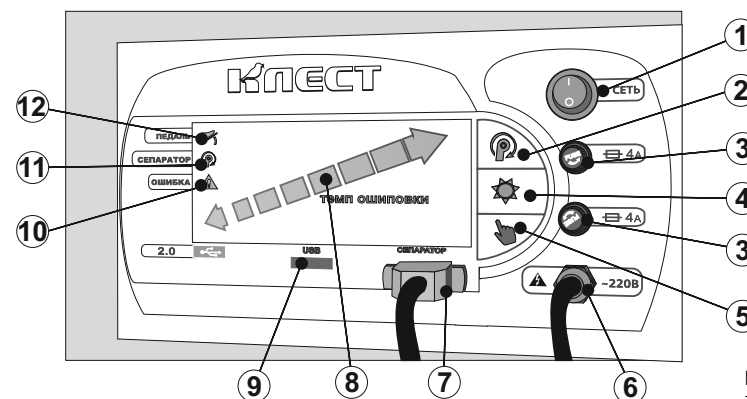


Рис.2.

1- выключатель электропитания; 2-кнопка включения/выключения привода шипоподающего устройства(сепаратора); 3-сетевые предохранители; 4-кнопка включения/выключения лампы местного освещения; 5- кнопка ввода ручного режима; 6-ввод сетевого электрошнура; 7- разъем для подключения управляющего кабеля шипоподающего устройства(сепаратора); 8-графический индикатор темпа ошиповки, движение вверх- увеличение темпа ошиповки, движение вниз- уменьшение темпа ошиповки; 9-разъем USB; 10-индикатор оповещения ошибки процесса ошиповки; 11-индикатор работы сепаратора; 12- индикатор работы педали.

бачок для сбора конденсата и отработанного масла. Шкаф оснащен металлической дверкой со встроенным замком. На этой же грани расположена и панель управления полуавтоматом.

- 4.2.4. Выключатели и кнопки, размещенные на панели, предназначены для управления работой агрегатов и полуавтомата в целом.
- 4.2.5. Сетевые предохранители — плавкие вставки на рабочий ток 4А, предназначены для разрыва цепей питания в случае нарушения основной изоляции и в случае сокращения путей прохождения тока при коротком замыкании, с целью защиты персонала от поражения электрическим током.
- 4.2.6. Кнопки электронного регулятора темпа ошиповки предназначены для изменения скорости работы шиповальной головки в автоматическом режиме.

Минимальному темпу ошиповки соответствует одно деление графического индикатора. Максимальному — все деления графического индикатора светятся. При максимальном снижении скорости автоматической ошиповки, все деления индикатора гаснут, при этом полуавтомат переходит в сервисный режим шиповальной головки (см. Раздел 7).

**Примечание:** Величина и диапазон изменения задержек между рабочими ходами шиповальной головки указана в Разделе 2 настоящего руководства, при этом одно нажатие на кнопку изменяет задержку на 0,2 секунды.



4.2.7. Кнопка «Свет», расположенная в правой части панели управления предназначена для включения/выключения лампы местного освещения. Для увеличения ресурса лампы местного освещения предусмотрена постепенная подача напряжения при её включении. Кнопка «Сепаратор.Управление» позволяет при необходимости включить/выключить привод шипоподающего устройства.

4.2.8. Индикатор состояния (светодиод) загрузки шипопровода предназначен для отображения подачи шипов и загрузки шипопровода.

**Примечание:** В штатном режиме подачи шипов индикатор включается при пролете шипа через датчик шипов. При переполнении шипопровода — индикатор горит. Дополнительные режимы индикации указаны в Разделе 8.



**Внимание!** В указанные разъёмы допускается подключение только устройств поставляемых предприятием изготовителем.



4.2.9. В нижней части панели управления расположены разъёмы «USB» для подключения внешних устройств и «Сепаратор» для подключения шипоподающего устройства.

4.2.10. Несущий кронштейн исполнительных механизмов размещен на обращенной к оператору грани корпуса, он выполнен из стального профиля и конструктивно представлен в виде струбцины, на верхнем окончании которой размещена шиповальная головка, распылитель для смазки гнезда под установку шипа и лампа местного освещения, на нижнем — поворотный узел и механизм регулировок рабочего стола.

7.2.2. Барабан сепаратора очистите при помощи сухой ветоши. Сжатым воздухом продуйте элементы конструкции шипоподающего устройства.

### 7.3. Ежегодное (межсезонное) техническое обслуживание

Ежегодное техническое обслуживание шиповальных полуавтоматов включает в себя все работы по регламенту ежемесячного технического обслуживания и дополнительно частичную разборку и промывку шиповальной головки.

7.3.1. При разборке для технического обслуживания штоковой шиповальной головки следует придерживаться следующей методики. (см.Рис.4.)

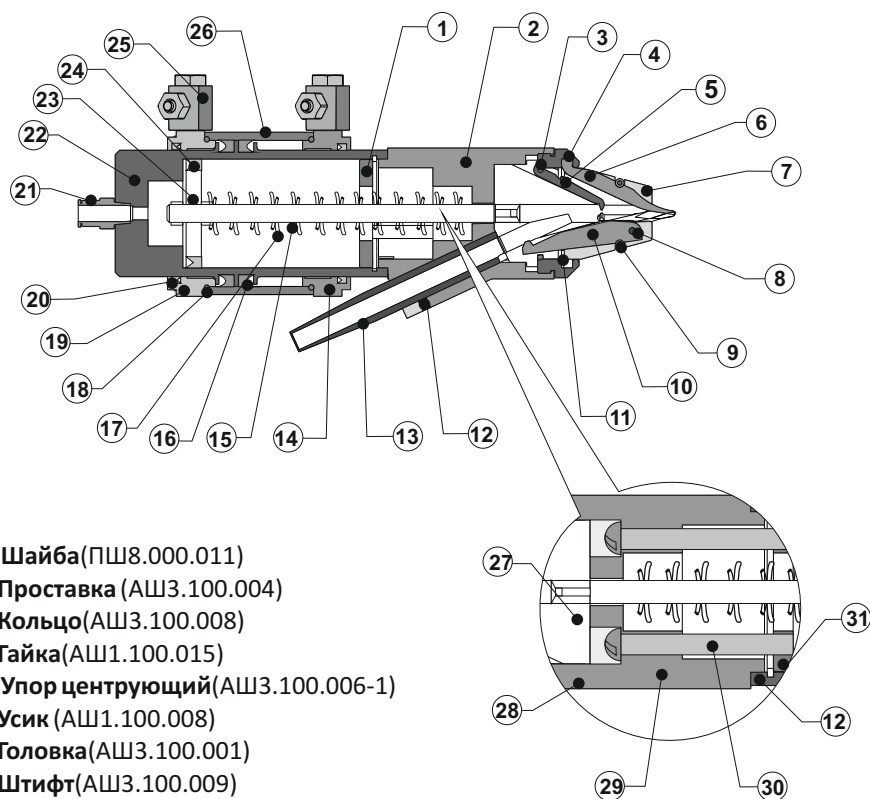
- Ослабить и отвернуть гайку поз.4. Снять головку поз.7.
- Для разборки наконечника шиповальной головки необходимо снять пружину поз.9 и вынуть из пазов усики поз.6. Проверить их состояние и, при большом износе — заменить.
- Снять пружину поз.11, вытащить центрующие упоры поз.5 и проверить их состояние, а также состояние отсекаателя поз.10, при наличии повреждений — заменить. Сборку наконечника штоковой шиповальной головки производить в обратной последовательности, при ослаблении пружинящих свойств пружин кольцевых поз.11 и поз.3 их необходимо заменить новыми.

7.3.2. Осмотреть наконечник штока АШЗ.110.110, при наличии сколов и иных повреждений заменить.

Для замены штока необходимо:

- Снять головку согласно пункту 7.4.1
- Ослабить винты поз.33. Придерживая проставку поз.2 для компенсации усилия возвратных пружин поз.15 и поз.17, вывернуть винты поз.33 и снять проставку поз.2. Вытащить возвратные пружины поз.15 и поз.17.
- Снять кольцо стопорное поз.30 и вытащить шайбу поз.1. Вытащить поршень поз.23.
- Проверить состояние уплотнительной манжеты поз.24. Отвернуть гайку крепящую шток АШЗ.110.110 к поршню поз.23 и вытащить шток. Убедиться в отсутствии повреждений кольца резинового ПШ8.000.016, при их наличии — заменить.

**Перечень деталей штоковой головки шиповального полуавтомата**



- |                                       |                                      |
|---------------------------------------|--------------------------------------|
| 1- Шайба(ПШ8.000.011)                 | 22-Корпус(АШЗ.100.002)               |
| 2-Проставка (АШЗ.100.004)             | 23-Поршень со штоком(АШЗ.110.000 СБ) |
| 3-Кольцо(АШЗ.100.008)                 | 24-Манжета(ПШ8.000.018)              |
| 4-Гайка(АШ1.100.015)                  | 25-Дроссель (GRLA-118-РК-6-В)        |
| 5- Упор центрующий(АШЗ.100.006-1)     | 26-Гильза (АШ1.100.007)              |
| 6-Усик (АШ1.100.008)                  | 27-Головка (АШ1.100.001)             |
| 7-Головка(АШЗ.100.001)                | 28-Проставка (АШ1.100.004)           |
| 8-Штифт(АШЗ.100.009)                  | 29-Винт ((М6х55 016) ГОСТ 174 73-80) |
| 9-Пружина(ПШ8.024)                    | 30-Кольцо стопорное (ПШ8.000.012)    |
| 10- Отсекатель(АШЗ.100.005-01А)       | 31-Шайба (ПШ8.000.0011)              |
| 11-Пружина (АШЗ.100.010(М))           |                                      |
| 12-Винт (М4х5) ГОСТ 1477-93           |                                      |
| 13-Питатель (ПШ8.000.008)             |                                      |
| 14-Крышка нижняя(АШ1.100.013)         |                                      |
| 15- Пружина 1 (ПШ8.04.020)            |                                      |
| 16-Манжета (67х56х7)                  |                                      |
| 17-Пружина 2(ПШ8.04.021)              |                                      |
| 18-Кольцо уплотнительное(ПШ8.000.012) |                                      |
| 19-Крышка верхняя(АШ1.100.013-01)     |                                      |
| 20-Манжета(64х58х4)                   |                                      |
| 21-Фитинг угловой (S6510-8-118)       |                                      |

Рис.4.

**Внешний вид**

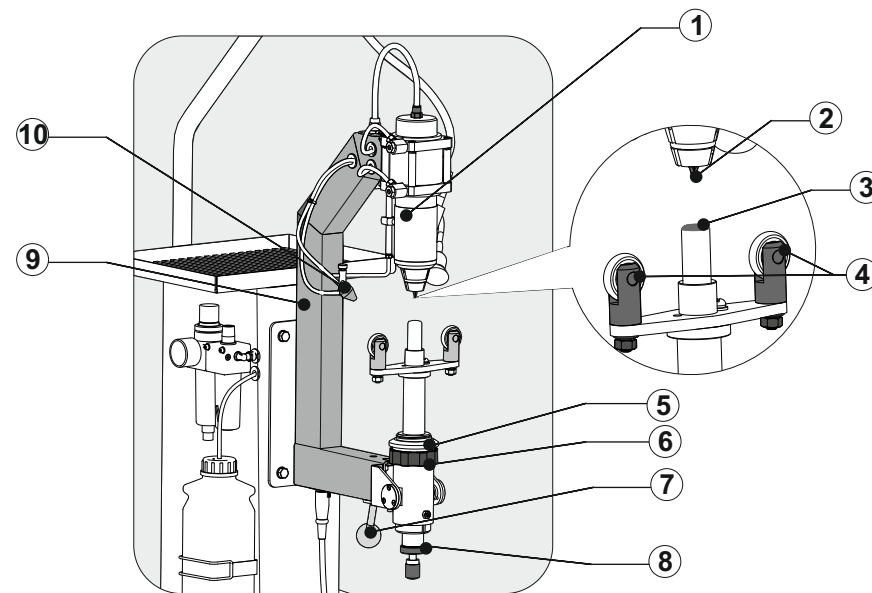


Рис.3.

- 1- шиповальная головка; 2- усики; 3- опорная стойка; 4- опоры рабочего стола; 5- контргайка высоты рабочего стола; 6- гайка регулировки высоты рабочего стола; 7- рукоятка фиксатора поворотного узла рабочего стола; 8- ручка регулировки высоты опорной стойки; 9- несущий кронштейн; 10- распылитель мыльного раствора.

ШИПОВАЛЬНЫЙ ПОЛУАВТОМАТ "КЛЕСТ"

РУКОВОДСТВО ПО ЭКСПЛУАТАЦИИ

- 4.2.11. Шиповальная головка предназначена для установки шипов в заранее выполненные отверстия во фрагментах протектора шины. Привод головки — пневматический, двойного действия.4.2.11.
- 4.2.12. Первым движением бесштоковая головка подводится к шине и одновременно осуществляется впрыск мыльного раствора в зону установки шипа, усики головки входят в отверстие в шине. Вторым движением приводится в действие поршень шиповальной головки, который через шток воздействует на фланец шипа. При этом усики шиповальной головки растягивают отверстие в шине, а толкатели досылают шип из канала головки в место установки. На обратном ходу головка перемещается в исходное положение.



- 4.2.13 Управление шиповальной головкой осуществляется встроенным контроллером при помощи электропневмоклапанов, установленных в корпусе полуавтомата. Смазка подвижных элементов головки осуществляется воздушно-масляной эмульсией поступающей из лубризатора.
- 4.2.14. Рабочий стол полуавтомата выполнен в виде горизонтально расположенного металлического кронштейна, неподвижно закрепленного на верхнем окончании механизма регулировок рабочего стола. На поверхности кронштейна установлены 2 шарикоподшипниковые опоры, а в средней части размещена регулируемая по высоте опорная стойка. Стол предназначен для размещения обрабатываемой шины в рабочей зоне полуавтомата в устойчивом положении и обеспечивает ее перемещение и позиционирование без приложения каких-либо значительных усилий. Перемещение стола и шины в вертикальном положении относительно шиповальной головки осуществляется при помощи механизма регулировок высоты рабочего стола.
- 4.2.15. Механизм регулировок рабочего стола полуавтомата выполнен в виде двух расположенных соосно винтовых пар со контргайками и поворотного узла с подпружиненным фиксатором. Внешняя винтовая пара предназначена для регулировки зазора между поверхностью обрабатываемой шины и шиповальной головкой, внутренняя пара — для регулировки высоты опорной стойки с целью исключения зазора между стойкой и внутренней поверхностью шины. После регулировки положение элементов винтовых пар фиксируется контргайками. Поворотный узел привода предназначен для вывода рабочего стола из под шиповальной головки при установке и съеме обрабатываемой шины. Чтобы вывести стол из под головки необходимо, оттянув рукоятку фиксатора в направлении от корпуса полуавтомата, отклонить привод от корпуса. При возвращении привода в вертикальное положение фиксатор под действием пружины застопорит его.
- 4.2.16. Система подготовки воздуха размещена на левой стороне корпуса и предназначена для очистки воздуха, поступающего из пневмосети от вредных примесей, регулировки и поддержания давления в пневмосистеме полуавтомата в заданных значениях. Контроль давления осуществляется по манометру, входящему в состав системы.

- 7.1.6. Удалите с элементов полуавтомата пыль и грязь. Удалите «отстой» из системы подготовки воздуха и протрите сухой ветошью корпус и усики шиповальной головки. Очистите опоры рабочего стола от пыли, грязи и влаги.
- 7.1.7. Уберите во встроенный шкаф расходные материалы и инструменты.

## 7.2. Ежемесячное техническое обслуживание

При ежемесячном техническом обслуживании проводятся работы, предусмотренные регламентом ежедневного технического обслуживания, и в дополнение производится:

- очистка от остатков отработавшей смазки и смазка винтовых пар механизма регулировок рабочего стола;
- очистка шипоподающего устройства от загрязнений.

- 7.2.1. Отклоните рабочий стол от корпуса полуавтомата. Потянув за рабочий стол, вытащите механизм регулировок из поворотного узла.

На верстаке или любой другой горизонтальной поверхности расфиксируйте контргайки внешней и внутренней винтовой пары механизма.

Контргайку регулировки высоты опорной стойки открутите до упора в ручку регулировки.

Внутреннюю винтовую пару закрутите до упора контргайки в корпус механизма. Контргайку и гайку внешней винтовой пары открутите полностью. При помощи волосяной щетки, смоченной в керосине, очистите от остатков старой смазки элементы винтовых пар.

Протрите насухо все элементы чистой ветошью. Нанесите на винтовые пары и на корпус механизма регулировок стола тонкий слой универсальной смазки или смазки «Литол-24». Соберите механизм регулировок в обратном порядке. Очистите от старой смазки и нанесите новую на резьбовые поверхности внутренней винтовой пары со стороны контргайки.

**Внимание!** Опоры рабочего стола изготовлены с применением закрытых шарикоподшипников и не требуют дополнительной смазки.



Установите механизм регулировок рабочего стола на штатное место.



## 7. Техническое обслуживание полуавтомата

7. Своевременное техническое обслуживание и уход уменьшают износ трущихся деталей и способствуют продлению срока службы полуавтомата. Для поддержания полуавтомата в работоспособном состоянии и обеспечения безопасных условий эксплуатации в течение всего срока службы необходимо выполнять следующие виды технического обслуживания:

- ежедневное техническое обслуживание;
- ежемесячное техническое обслуживание;
- ежегодное (межсезонное) техническое обслуживание.

Перед всеми работами по техническому обслуживанию и уходу отсоедините шнур электропитания от сети переменного тока.

### 7.1. Ежедневное техническое обслуживание

Ежедневное техническое обслуживание шиповального полуавтомата включает в себя действия, совершаемые в начале рабочего дня и в конце его.

- 7.1.1. В начале рабочего дня осмотрите и убедитесь в исправности электрошнуров, разъемов и шлангов пневмосистемы.
- 7.1.2. Убедитесь в отсутствии течи сжатого воздуха из пневмосистемы полуавтомата и работоспособности дренажного клапана отстойника влаго маслоотделителя.
- 7.1.3. Проверьте наличие и при необходимости долейте до требуемого уровня масло в резервуар лубрикатора системы подготовки воздуха. Проверьте и при необходимости откорректируйте качество подготовки воздушно-масляной эмульсии согласно методике, изложенной в Разделе 6 «Порядок работы с полуавтоматом».
- 7.1.4. В конце рабочего дня кнопками электронного регулятора темпа ошиповки переведите полуавтомат в сервисный режим шиповальной головки (не светится ни одно деление графического индикатора темпа ошиповки.) Отведите рабочий стол полуавтомата в крайнее от корпуса положение. Нажмите и удерживайте пусковую педаль, при этом шиповальная головка переместится вниз. Осмотрите элементы шиповальной головки и при наличии повреждений замените
- 7.1.5. Отключите электропитание полуавтомата. Перекройте подачу сжатого воздуха в пневмосистему полуавтомата

4.2.17. В лубрикаторе системы осуществляется подготовка воздушно-масляной эмульсии, необходимой для смазки подвижных элементов шиповальной головки. Содержание масла в эмульсии регулируется винтом, расположенным на корпусе лубрикатора. Завернутый по часовой стрелке до упора винт соответствует минимальному расходу масла. Регулировка содержания масла осуществляется согласно описания методики в Разделе 6 «Подготовка к работе».

4.2.18. Для обеспечения смазки отверстия при установке шипа, дозатором подается порция воздуха в распылитель (инжектор). Воздушный поток увлекает дозу мыльного раствора (см. Раздел 6 «Подготовка к работе») и распыляет его в направлении шипуемого отверстия перед установкой шипа. Регулировка факела распыляемого раствора осуществляется перемещением сопла вдоль оси инжектора.

Пусковая педаль предназначена для управления приводом шиповальной головки. Кратковременное воздействие на педаль вызывает одиночное срабатывание шиповальной головки. При удержании педали в нажатом состоянии более одной секунды полуавтомат переходит в режим циклической ошиповки, темп которой определяется установленными значениями на электронном регуляторе темпа ошиповки.

4.2.19.

## 5. Упаковка

5.1. Для обеспечения сохранности и защиты от внешних и климатических воздействий при хранении и в процессе транспортировки полуавтомат упаковывается в индивидуальную транспортную тару. Транспортная тара выполнена в виде ящика прямоугольной формы с прочным дощатым дном и стенками, изготовленными из деревянных реек и гофрокартона. Полуавтомат укладывается на дно ящика и прикрепляется к боковой стенке резьбовыми стяжками. Снимаемые для транспортировки детали и узлы (шипоподающее устройство, стойка, основание), завернутые в полиэтиленовую пленку, укладываются в ящик. Пусковая педаль укладывается в шкаф корпуса полуавтомата. Для ограничения перемещений свободное пространство ящика заполняется прокладками из пенополистирола и гофрокартона.

**Примечание:** Разрушение фрагментов упаковки, как правило, свидетельствует о нарушении условий транспортировки и хранения и может являться основанием для отклонения претензий по комплектности и состоянию полуавтомата.



- 5.2. Конструкция упаковки допускает складирование не более 1 ряда в высоту.
- 5.3. Конструкция упаковки может быть изменена изготовителем при условии сохранения её защитных свойств.

6.2.13. По окончании первой рабочей смены проверьте уровень масла в лубрикаторе. Расход масла после 8 часов работы полуавтомата должен составлять около 5...7 грамм (5-7 мл). При необходимости увеличьте или уменьшите содержание масла в воздушно-масляной эмульсии.

С таким положением регулировочного винта проработайте ещё одну рабочую смену. Повторением описанных действий по регулировке добейтесь такого расхода масла, чтобы в течение 8 часов работы полуавтомата он составлял указанное значение.

**Примечание:** Повышенное содержание масла в эмульсии приводит к его перерасходу, загрязнению головки.



- 6.2.7. Соориентируйте распылитель мыльной водо-воздушной эмульсии в направлении шипуемого отверстия.
- 6.2.8. Кратковременным нажатием на пусковую педаль произведите пробную установку шипа. Оцените качество установки и, при необходимости, откорректируйте зазор между поверхностью шины и шиповальной головкой таким образом, чтобы торец цилиндрической части шипа после установки совпадал с поверхностью шины. (Примеры правильной и неправильной установок шипа показаны в Приложении 7).

**Внимание! Категорически запрещается осаживать шипы молотком либо другим предметом на рабочем столе полуавтомата!**



**Шипы, установленные в процессе отладки на недостаточную глубину, по завершении ошиповки осаживаются при помощи алюминиевого молотка, оправки и специальной подставки.**

По завершении регулировки зазора между шипуемой шиной и шиповальной головкой положение внешней винтовой пары зафиксируйте стопорной гайкой.

- 6.2.9. При необходимости произведите повторную ориентацию и регулировку факела смазывающей мыльной водо-воздушной эмульсии.
- 6.2.10. Для работы в полуавтоматическом режиме установите необходимую скорость ошиповки на электронном регуляторе темпа ошиповки. Соориентируйте отверстие под шип и усики шиповальной головки. Нажмите и удерживайте педаль в нажатом состоянии. Полуавтомат начнёт ошиповку. За время задержки между рабочими ходами головки, переместите шину так, чтобы усики шиповальной головки оказались точно над следующим отверстием под шип. Повторяйте действия, указанные выше и зашипуйте все отверстия у одного края дорожки шины.
- 6.2.11. Переместите шину так, чтобы незашипованный край шины оказался на рабочем столе полуавтомата, точно под шиповальной головкой и произведите ошиповку второго края.
- 6.2.12. Зашиповав все отверстия в шине, отклонив рабочий стол, снимите крышку с полуавтомата.

## 6. Подготовка к работе и порядок работы с полуавтоматом

### 6.1. Подготовка полуавтомата к работе

- 6.1.1. Распакуйте полуавтомат и отдельные узлы (основание, шипоподающее устройство, стойка, пусковая педаль). Совместив крепежные отверстия, смонтируйте корпус на основание (см рис. 1.1-1.2.). Установите полуавтомат на ровной площадке с твердым покрытием таким образом, чтобы обеспечивался свободный доступ к элементам конструкции, а основание полуавтомата устойчиво стояло на всех четырех опорах. Установите на заднюю стенку корпуса и закрепите четырьмя винтами стойку для шипоподающего устройства. Установите шипоподающее устройство (сепаратор) на стойку, совместив в стойке с фиксирующим винтом. Удалите сухой ветошью консервационную смазку с элементов конструкции. При необходимости удалите остатки смазки керосином.
- 6.1.2. Наденьте эластичный шланг шипопровода на питатель шиповальной головки и выходной патрубков шипоподающего устройства. Подключите управляющий кабель сепаратора к соответствующему разъёму на панели управления и зафиксируйте соединение винтами. Подключите колодку управляющего кабеля к сепаратору, при этом фиксирующий выступ на колодке кабеля должен быть направлен в сторону защёлки. Подключите пусковую педаль к разъёму шнура выходящего из нижнего окончания несущего кронштейна.
- 6.1.3. В емкость на левой стороне корпуса налейте 300 мл 1% мыльного раствора. Во избежание засорения системы смазки используйте для раствора только чистую воду и жидкие моющие средства.
- 6.1.4. Залейте в резервуар лубризатора около 50 мл индустриального масла И-20А (по ГОСТ 20799-95). Отрегулируйте содержание масла в воздушно-масляной эмульсии, поступающей в пневмосистему полуавтомата. Для этого необходимо, предварительно завернув регулировочный винт лубризатора по часовой стрелке до упора, вывернуть его на 1/2 - 3/4 оборота.

**Примечание: Расход масла должен составлять около 1 капли на 20-30 рабочих ходов шиповальной головки.**



Загрузите в барабан сепаратора порцию шипов.

- 6.1.5. Поставьте выключатель электропитания на панели управления в положение «О». Подключите шнур питания полуавтомата к сети электропитания.

**Внимание!** Общее количество шипов в барабане не должно превышать **330 штук, что по объему занимает нижнюю часть неподвижного барабана примерно на треть диаметра.**



- 6.1.6. Соедините входной штуцер системы подготовки воздуха с сетью питания сжатым воздухом. Подайте сжатый воздух в пневмосистему полуавтомата.

Проверьте по манометру системы подготовки воздуха давление в пневмосистеме полуавтомата. При необходимости регулировки оттяните рукоятку регулятора давления, установленного на лубрикаторе, на 4-5 мм вверх от корпуса и вращением ее установите давление 6-7 кгс/см<sup>2</sup>. После установки давления, приложите усилие вдоль оси рукоятки и верните ее в исходное положение.

- 6.1.7. Поставьте выключатель электропитания в положение «I». Автоматически начнет работать привод шипоподающего устройства (сепаратора).

**Примечание:** После заполнения шипопровода приблизительно наполовину привод сепаратора автоматически выключится.



- 6.1.8. Кнопкой «мин» на панели управления установите на электронном регуляторе темпа минимальную скорость ошиповки (светится одно деление на графическом индикаторе темпа ошиповки). Потянув ручку фиксатора рабочего стола от корпуса полуавтомата, расфиксируйте рабочий стол и установите его в крайнее от несущего кронштейна положение.

Удерживая пусковую педаль в нажатом состоянии, произведите 2-3 холостых хода шиповальной головки.

- 6.1.9. Отключите электропитание автомата и осмотрите шиповальную головку. При наличии шипа в усиках шиповальной головки, удалите застрявший шип, соблюдая меры предосторожности.

**Примечание:** При застревании шипов в шипопроводе отрегулируйте его длину таким образом, чтобы шипопровод не перегибался и шипы свободно продвигались по шипопроводу, и при этом он не мешал свободному перемещению (рабочему ходу) шиповальной головки.



## 6.2. Порядок работы с полуавтоматом

- 6.2.1. Перед началом работы убедитесь в том, что лубрикатор системы подготовки воздуха заправлен маслом, а емкость на левой стороне корпуса наполнена мыльным раствором. Осмотрите электрошнуры и воздухопроводы, убедитесь в отсутствии повреждений. Установите выключатель электропитания полуавтомата в положение «О» и подключите полуавтомат к сетям питания сжатым воздухом и электрическим током.
- 6.2.2. Оттянув рукоятку фиксатора рабочего стола от корпуса полуавтомата, наклоните рабочий стол. Убедитесь, что подлежащая ошиповке шина надлежащим образом подготовлена (выполнены отверстия под шипы, не имеет загрязнений и т.п.), и установите ее на рабочий стол. Зафиксируйте стол в исходном положении (механизм регулировок стола должен быть расположен вертикально).
- 6.2.3. Расстопорите внутреннюю (нижнюю) винтовую пару механизма регулировок стола и отрегулируйте высоту опорной стойки таким образом, чтобы она касалась внутренней поверхности шины, не отрывая её от опорного рабочего стола. Зафиксируйте положение стойки контргайкой.
- 6.2.4. Расстопорите внешнюю (верхнюю) винтовую пару механизма регулировок стола и вращением регулировочной гайки установите зазор между внешней поверхностью обрабатываемой шины и усиками шиповальной головки в пределах 12-14 мм. Зафиксируйте положение стола контргайкой.
- 6.2.5. Включите электропитание полуавтомата. При необходимости кнопкой «Сепаратор.Управление» включите привод сепаратора. Дождитесь поступления шипов в шипопровод. При недостатке общего освещения включите лампу местного освещения.
- 6.2.6. Перемещая шину двумя руками, расположите ее таким образом, чтобы отверстие под шип оказалось точно по вертикали под усиками головки.